

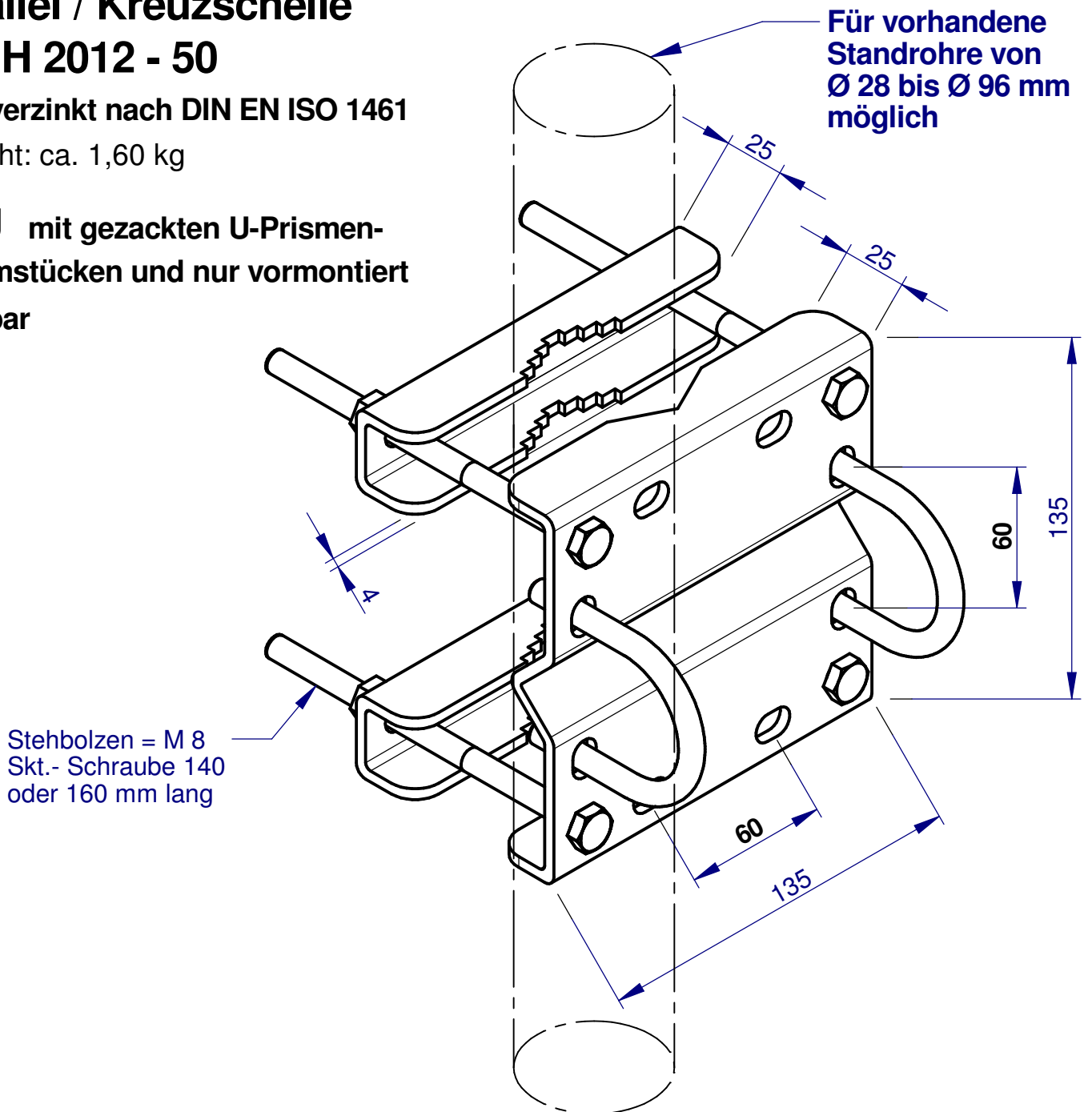
## Parallel / Kreuzschelle

### S-A-H 2012 - 50

feuerverzinkt nach DIN EN ISO 1461

Gewicht: ca. 1,60 kg

**NEU** mit gezackten U-Prismen-Klemmstücken und nur vormontiert lieferbar



## Für Querrohr bis Ø 50 mm

**Gewinde-Rohrbügel und Schrauben M 8 galvanisch verzinkt**

