

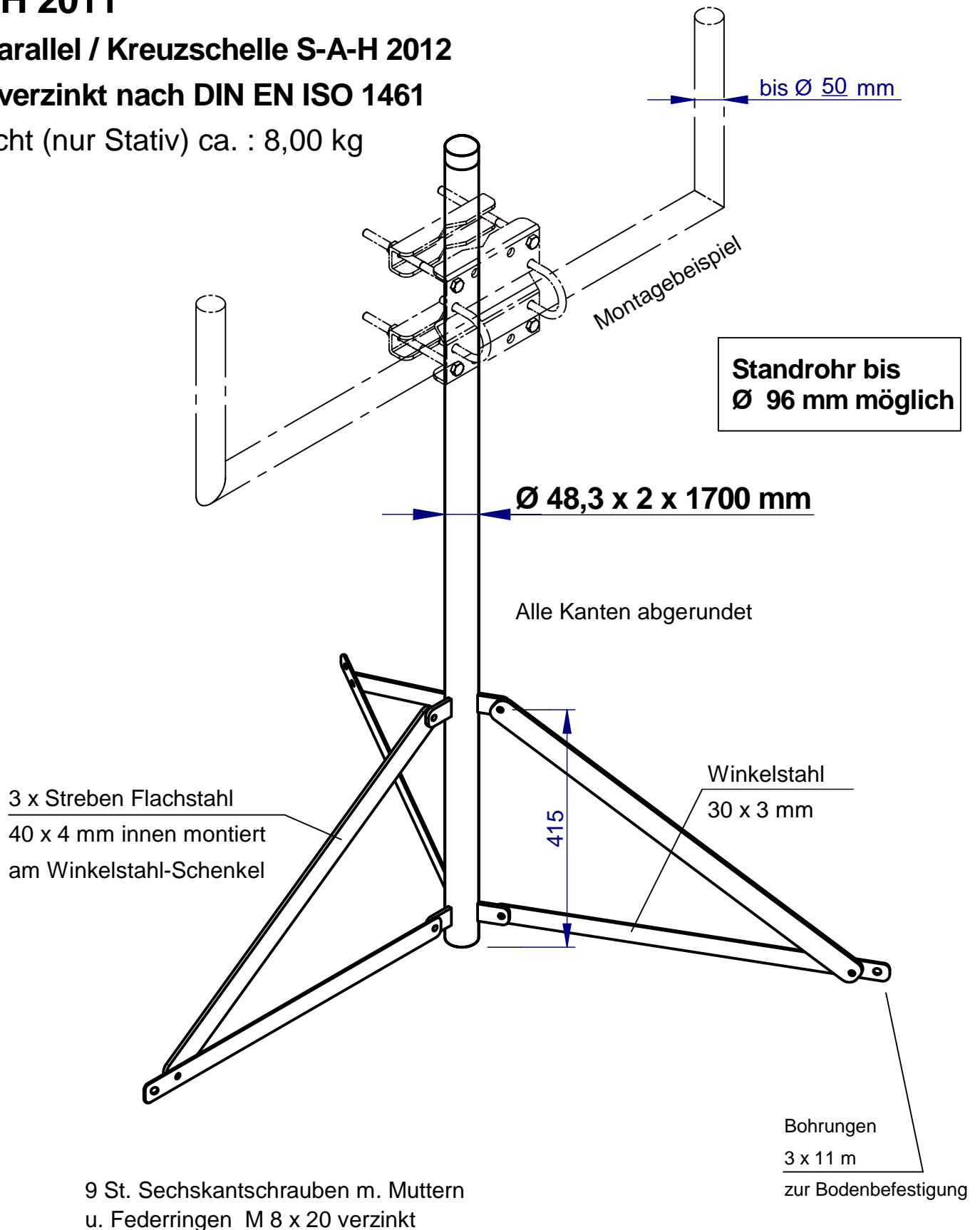
Dreifuß / Stativ

S-A-H 2011

mit Parallel / Kreuzschelle S-A-H 2012

feuerverzinkt nach DIN EN ISO 1461

Gewicht (nur Stativ) ca. : 8,00 kg



9 St. Sechskantschrauben m. Muttern
u. Federringen M 8 x 20 verzinkt

Bohrungen
3 x 11 m
zur Bodenbefestigung