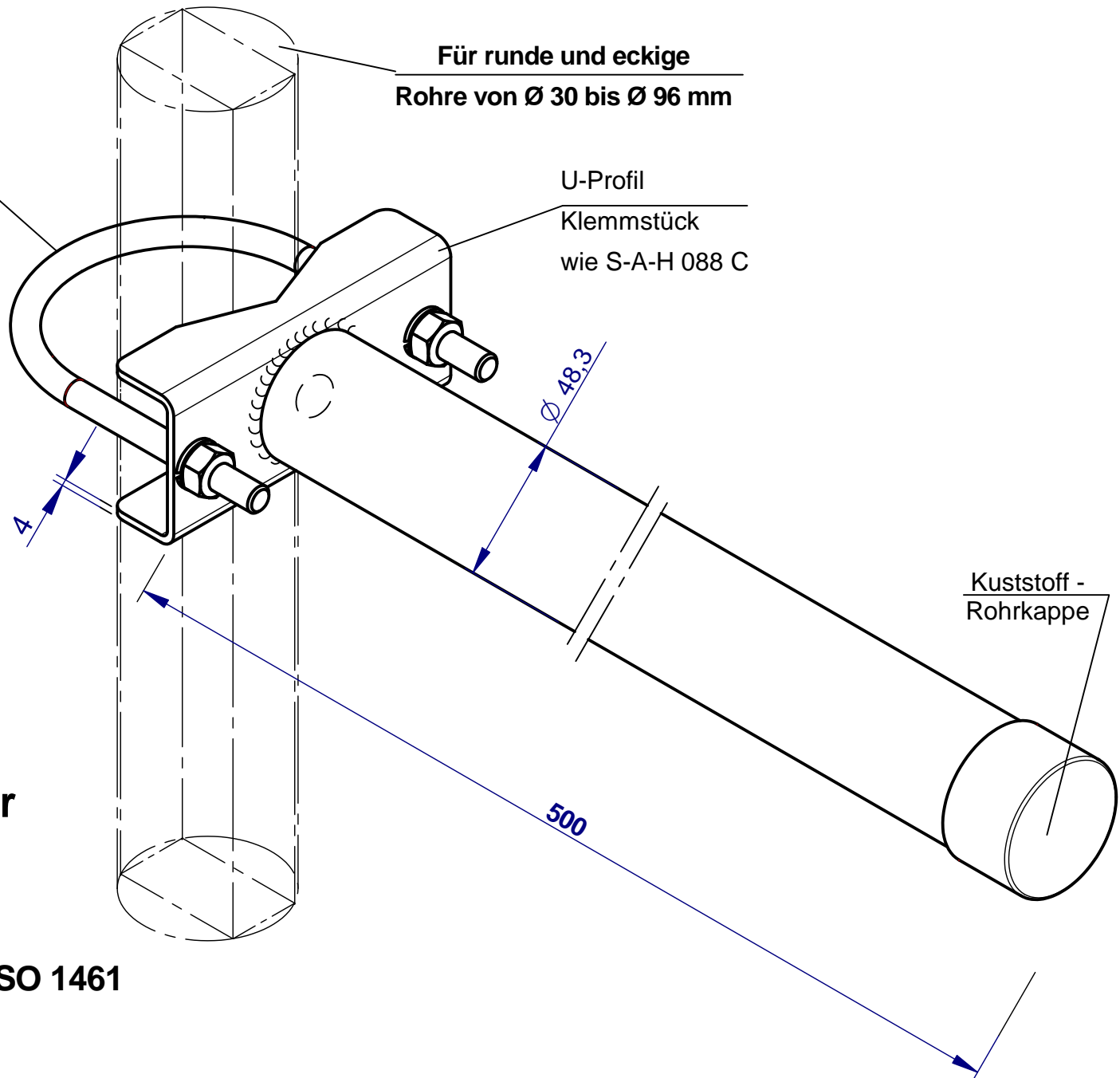


Mit 1 Stück Edelstahl - Rohrbügel  
M 10 x 150 mm  
mit U-Scheiben, Muttern und Federringen



## vertikaler / horizontaler Mastausleger S-A-H 2005

feuerverzinkt nach DIN EN ISO 1461

Gewicht ca.: 2,40 kg