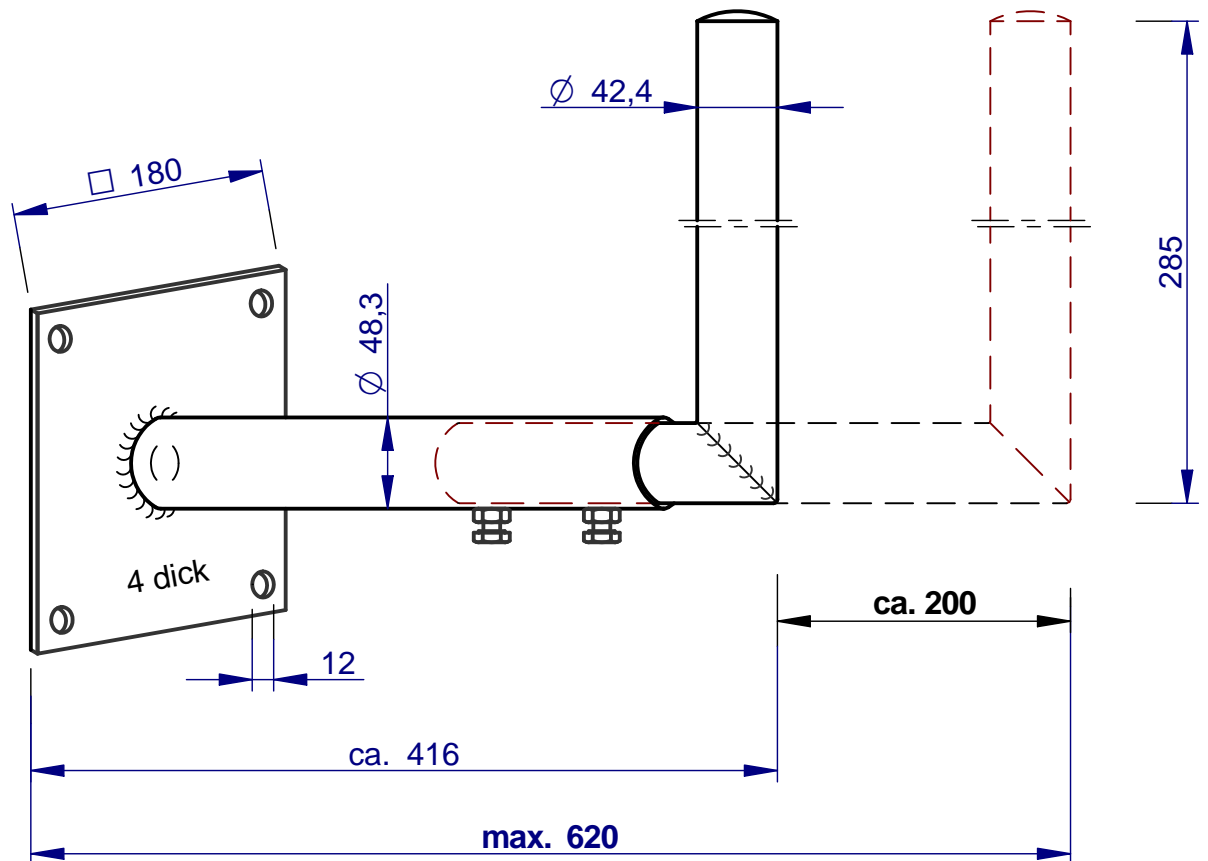


Teleskop - Wandhalterung

S-A-H 110

feuerverzinkt nach DIN EN ISO 1461

Gewicht: ca. 3,50 kg



2 x Klemmschrauben M 10 x 20 mm