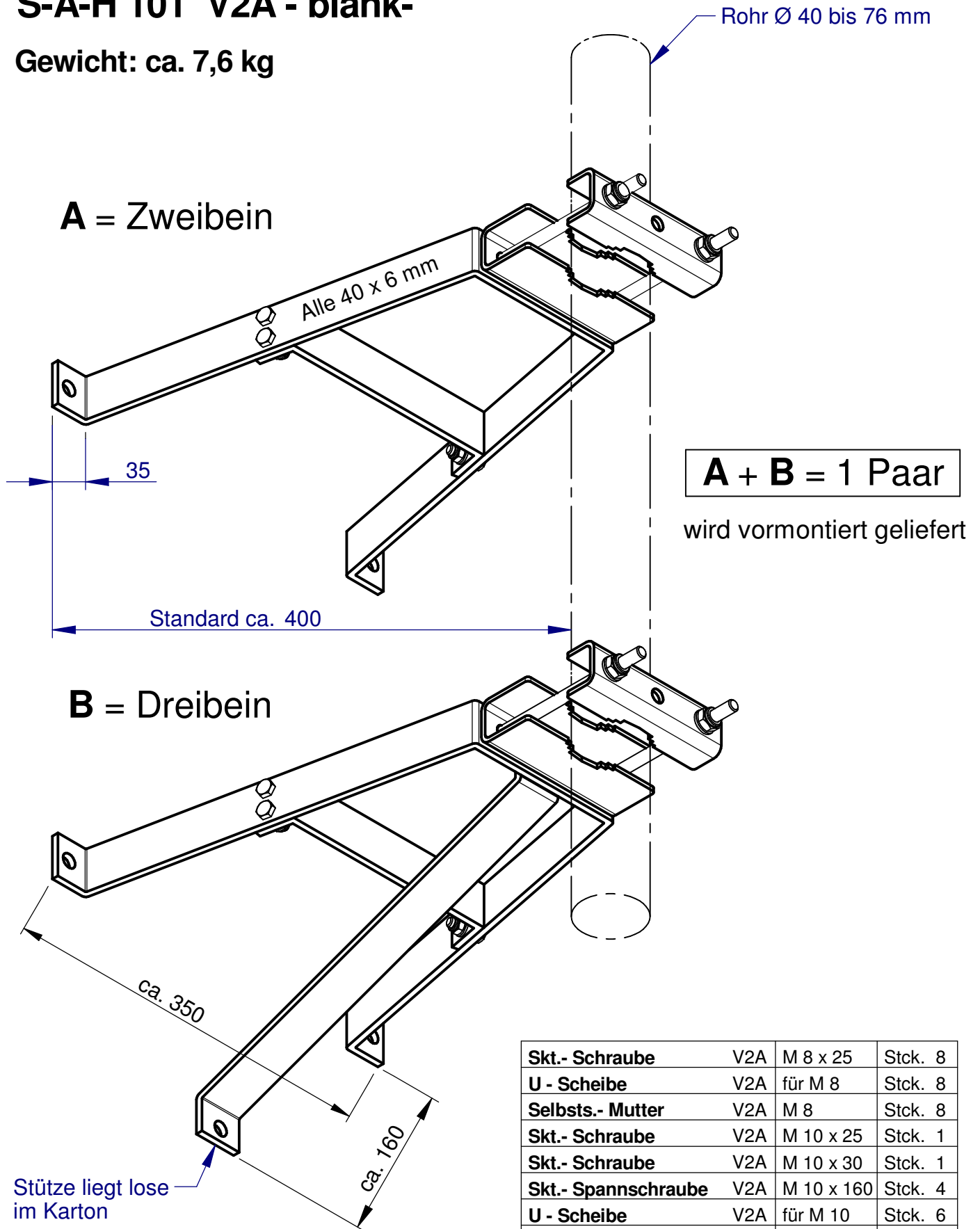


Trapez - Wandhalterung nur verschraubt S-A-H 101 V2A - blank-

Gewicht: ca. 7,6 kg



Skt.- Schraube	V2A	M 8 x 25	Stck. 8
U - Scheibe	V2A	für M 8	Stck. 8
Selbsts.- Mutter	V2A	M 8	Stck. 8
Skt.- Schraube	V2A	M 10 x 25	Stck. 1
Skt.- Schraube	V2A	M 10 x 30	Stck. 1
Skt.- Spannschraube	V2A	M 10 x 160	Stck. 4
U - Scheibe	V2A	für M 10	Stck. 6
Selbsts.- Mutter	V2A	M 10	Stck. 6