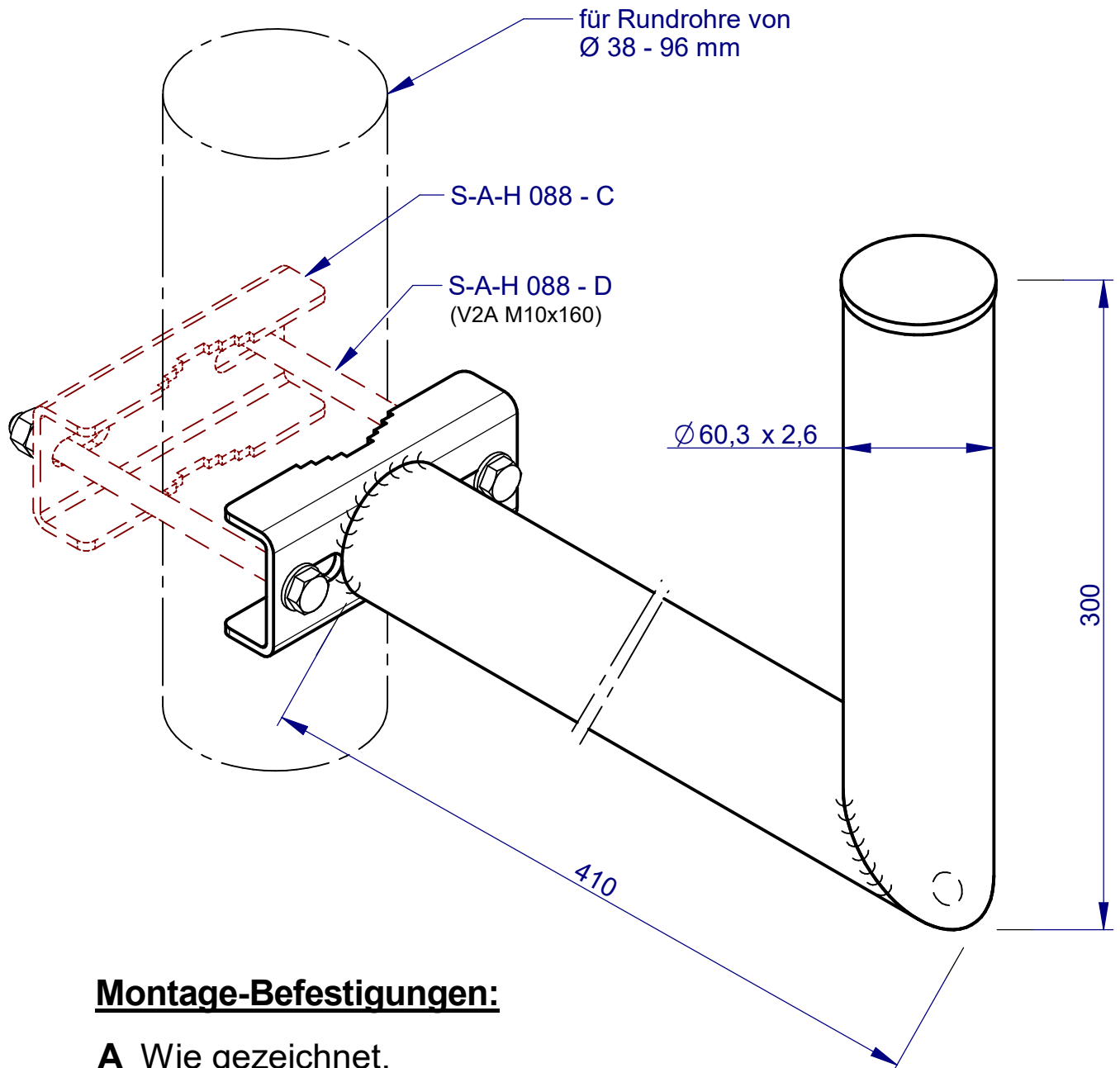


# Rohr - Winkelarm (Standard)

## S-A-H 088 - B 60

feuerverzinkt nach DIN EN ISO 1461

Gewicht: wie Abb. ca. 4,30 kg



### Montage-Befestigungen:

- A Wie gezeichnet.
- B Mit **S-A-H 088-H** Gewinderundbügel aus V2A M10x150 mm inkl. U-Scheiben u. Kontermuttern.
- C Sonderbau nach Maßvorgabe.