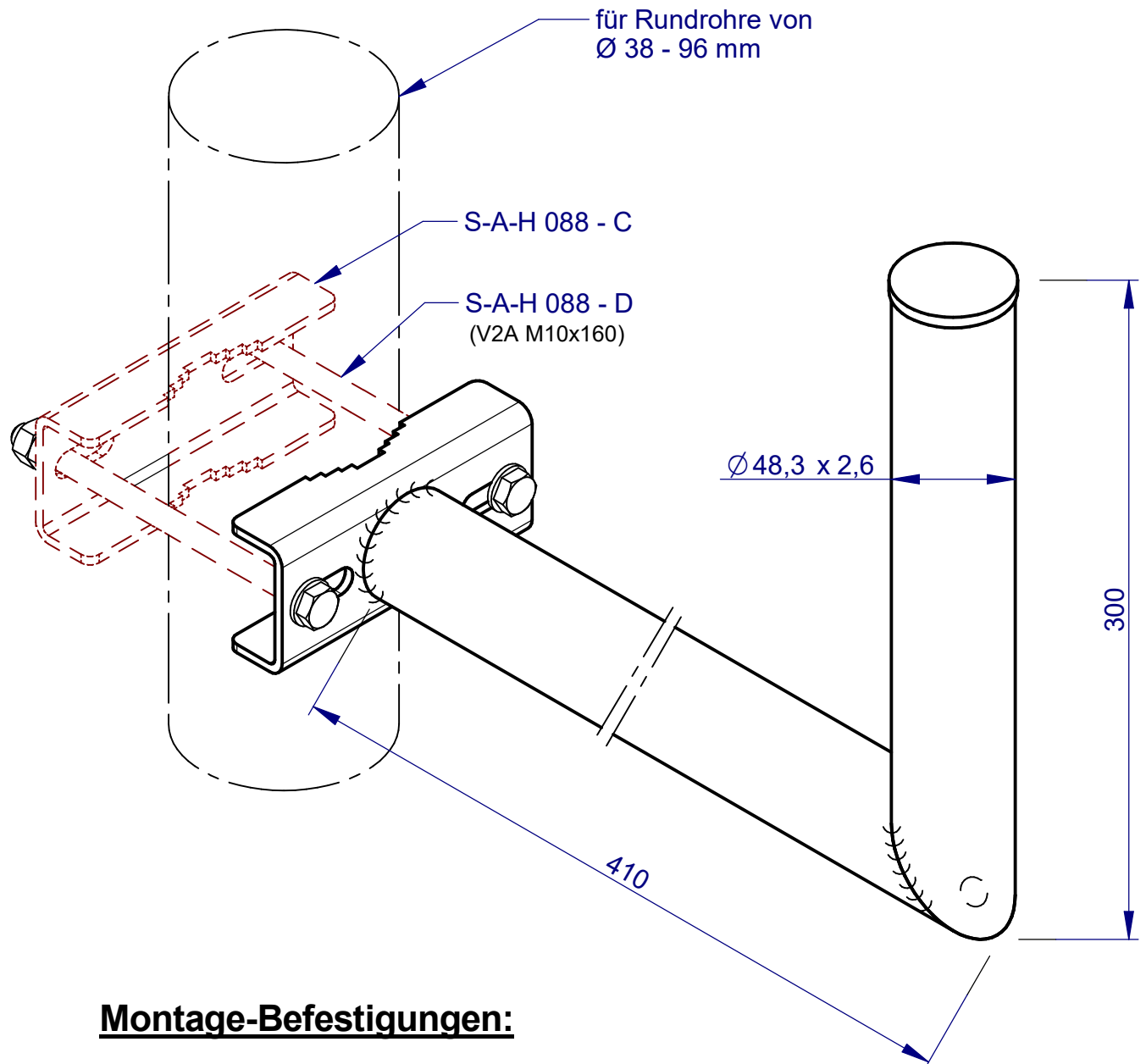


Rohr - Winkelarm (Standard)

S-A-H 088 - A 48

feuerverzinkt nach DIN EN ISO 1461

Gewicht: wie Abb. ca. 3,60 kg



Montage-Befestigungen:

- A** Wie gezeichnet.
- B** Mit **S-A-H 088-H** Gewinderundbügel aus V2A M10x150 mm inkl. U-Scheiben u. Kontermuttern.
- C** Sonderbau nach Maßvorgabe.