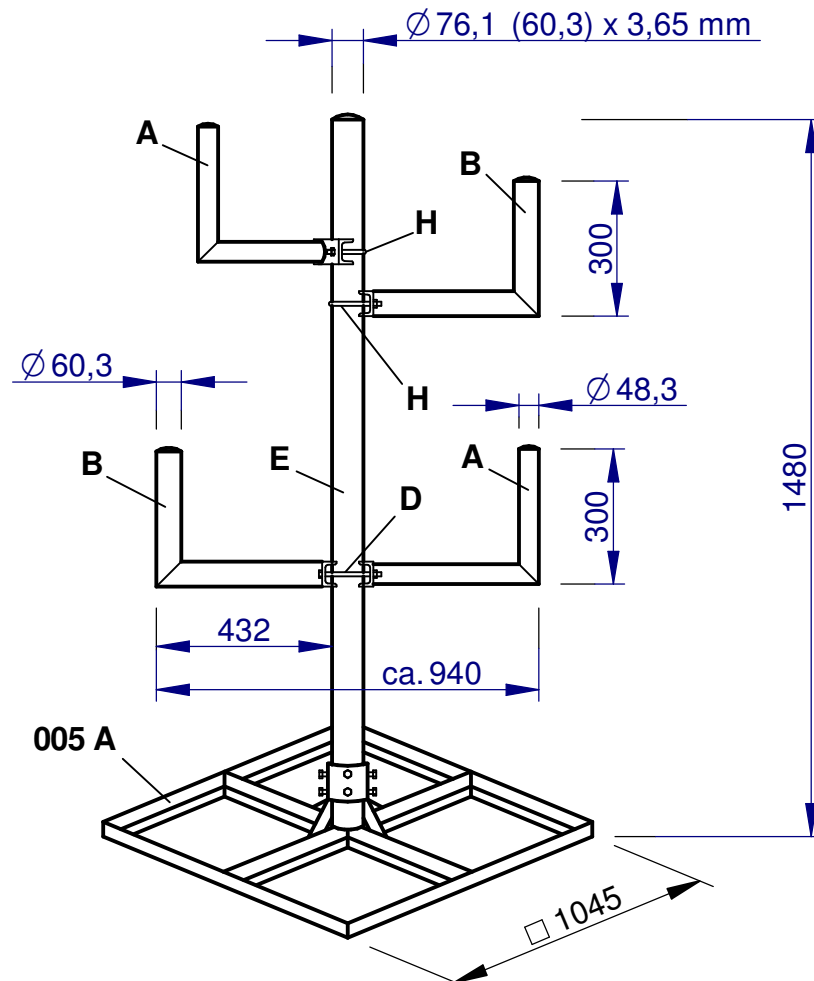


Standfuß komplett

S-A-H 005 A-1045

feuerverzinkt nach DIN EN ISO 1461

Gesamtgewicht: ca. 34,00 kg



Die Typen: **A**, **B** u. **H** sind ideal für Klemmbefestigungen an Balkongeländern !

Zum Lieferumfang gehören:

- 1.) 1 Stk. Standfuß S-A-H 005 A für Masten mit $\varnothing 60,3$ bzw. $\varnothing 76,1$ für mind. 4 Betonplatten 500 x 500 x 50 mm
Standfuß jeweils mit 8 Stk. Spannschrauben M10 x 30 vormontiert
- 2.) 2 Stk. S-A-H 088 **A** - Winkelarm (Rohr-Winkel) $\varnothing 48,3$ mm
- 3.) 2 Stk. S-A-H 088 **B** - Winkelarm (Rohr-Winkel) $\varnothing 60,3$ mm
- 4.) 2 Stk. S-A-H 088 **D** - Edelstahlschraube M10 x 160 mm/ 180 mm
- 5.) 1 Stk. S-A-H 088 **E** - Standrohr $\varnothing 76,1$ x 3,65 x 1480 mm
- 6.) 1 Stk. S-A-H 005 **A** - Standfuß für Standrohre $\varnothing 76,1$ und $\varnothing 60,3$
- 7.) 2 Stk. S-A-H 088 **H** - Edelstahl-Gewinde-Rundbügel M10 x 150 mm

* Anstelle von S-A-H 088 **H** ist ein U-Klemmstück S-A-H 088 **C** möglich

Jede Position ist einzeln bestellbar !