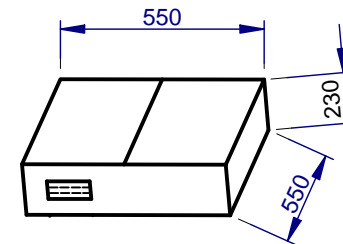
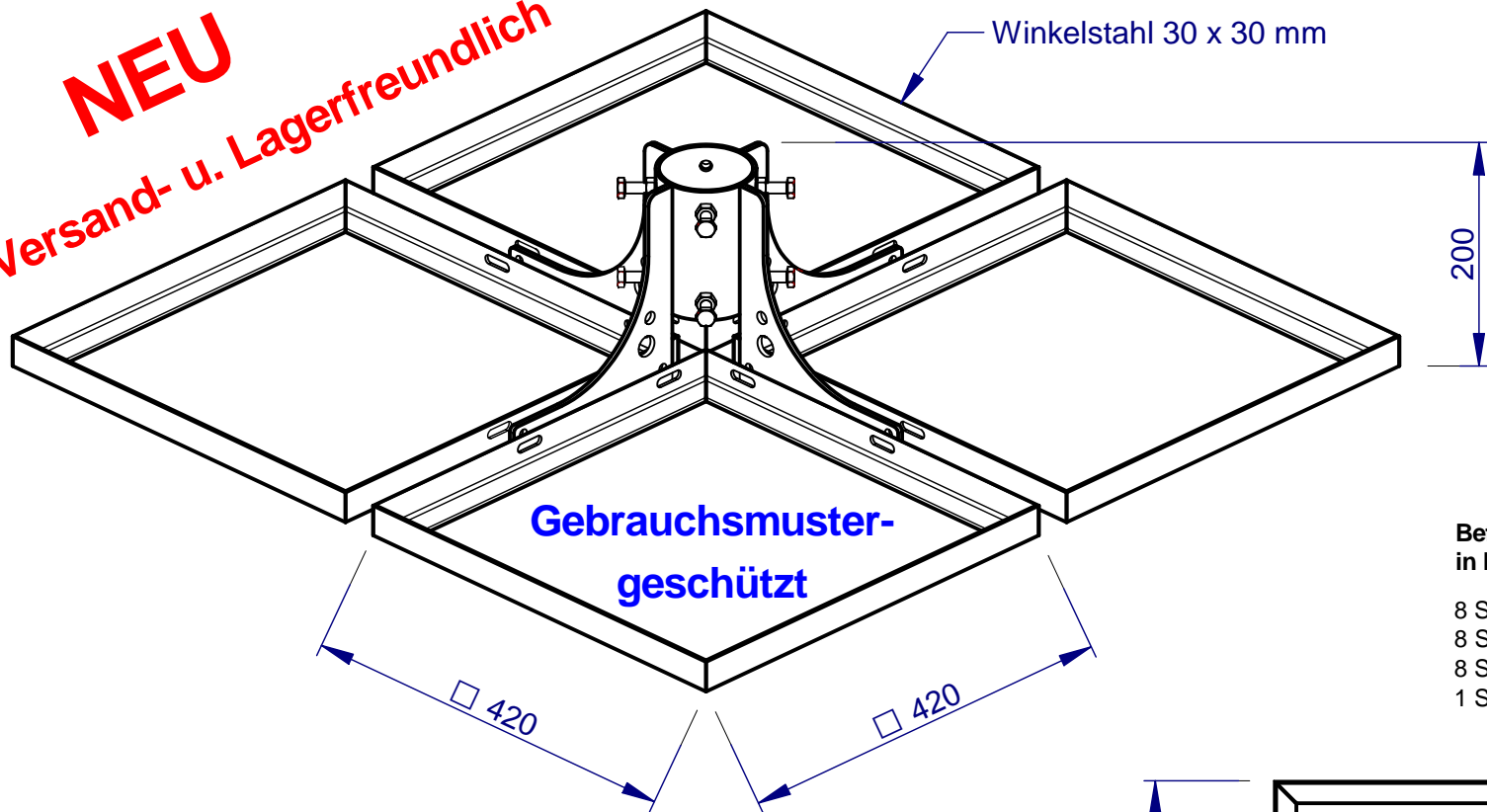


NEU
Versand- u. Lagerfreundlich



**Verpackungskartonage
mit Typen - Aufkleber**

**Befestigungen- u. Klemmschrauben
in Folientasche abgezählt:**

- 8 St. Schloßschrauben m. Vierkant M 8 x 20 mm
- 8 St. Unterlegscheiben D = 8,3
- 8 St. Selbstsichernde Muttern M 8
- 1 St. Erdungsschelle 16² M 10

Ideal für Standorte mit 0 - 12 Grad Neigung

S-A-H 004 Typ A oder B
Kleiner Standfuß 5 teilig

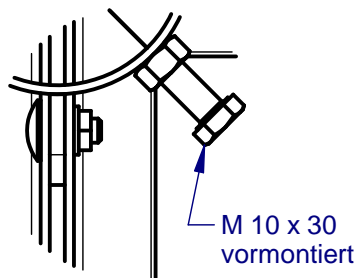
Für Rundmasten von:

A) Ø 76 mm u. 60 mm

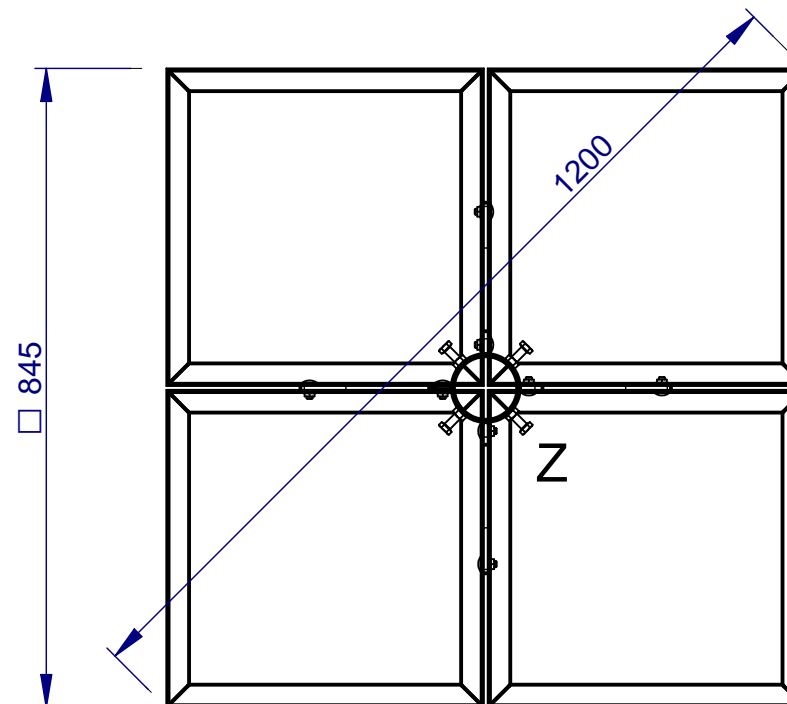
B) Ø 60 mm u. 50 mm

feuerverzinkt nach DIN EN ISO 1461

Gewicht: ca. 12,30 kg



Ansicht: **Z**
Eckausbildung



Typenbezeichnung	Rundmast-Durchmesser	mögliche Aufstellhöhe in Grad
Kleiner Standfuß		
S-A-H 004 Typ: A	Ø 76,1 mm	3,5 °
	Ø 60,3 mm	10,5 °
S-A-H 004 Typ: B	Ø 60,3 mm	12,0 °
	Ø 48,3 mm	10,0 °