

## Dreifuß (für mind. 3 St. Straßenbordsteine bzw. Rasenkantensteine) S-A-H 003 - 76 S A, B oder C

A) Rohrlänge: **1480 mm** Gewicht: ca. 34,00 kg

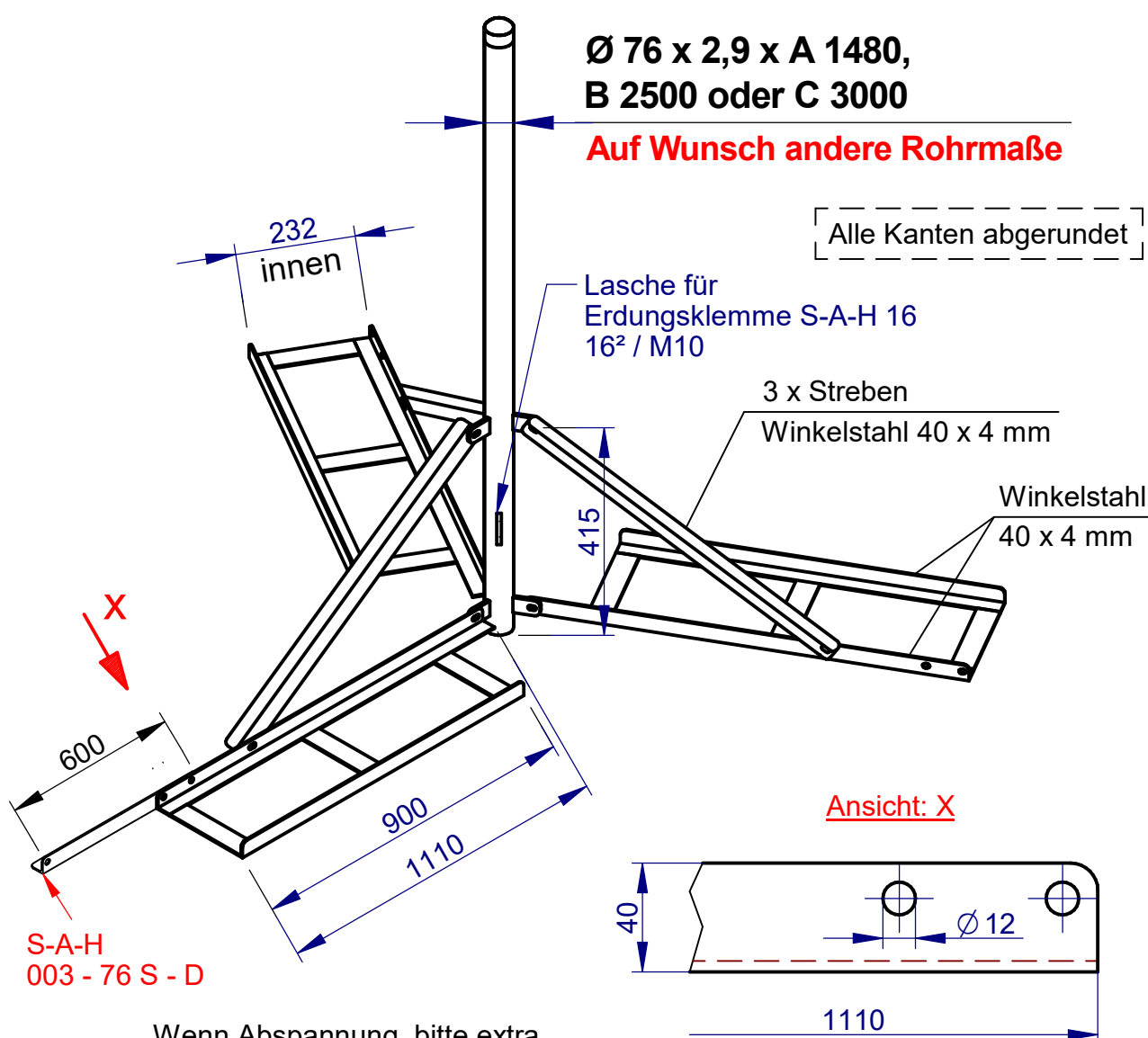
B) Rohrlänge: **2500 mm** Gewicht: ca. 39,00 kg

C) Rohrlänge: **3000 mm** Gewicht: ca. 42,00 kg

**schwere  
Ausführung**

**Vorgerichtet für die Rohrmast-Abspannung**

**Feuerverzinkt nach DIN EN ISO 1461**



Wenn Abspannung, bitte extra  
bestellen oder anfragen!

Alle Schraubverbindungen mit Langloch 12 x 30 mm

9 Stück Schrauben M 10 x 25 mm mit selbstsichernden Muttern, U-Scheiben,  
die galvanisch verzinkt sind.

Durchmesser der gesamten Standfläche ohne Straßenbordsteine: **ca. 2335 mm.**

**Die Straßenbordsteine gehören nicht zum Lieferumfang.**